

Arbeitsauftrag:

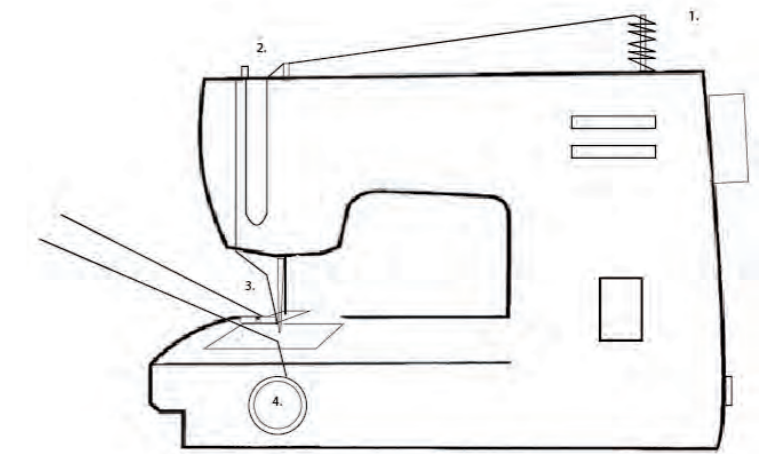
Schreibe einen gegliederten Text zur Funktionsweise einer Nähmaschine.
 Die Begriffe im Rahmen müssen in deinem Text vorkommen.
 Die Bilder links und die Wörter recht sind eine Hilfestellung.

Fadenspannung	Nahtzugabe
Unterfaden	Pedal/Anlasser
Handrad	aufspulen
Stichlänge	Garn
Spule	Flachkolben
Oberfaden	An/Aus
Nadelöhr	Schnapper
Stichart	Fadenführung
verriegeln	Messer
Nähfüßchen	einfädeln
Stichplatte	einsetzen der Spulen- kapsel mit Spule
Spulenkapsel	
Transporteur	

Umwelttipp: Machs digital!

Schreibe deinen Text am Computer
 und maile ihn an
mi.nagy@schule-am-koenigstor.de

Abgabe: 13.05.2020



- etwas einsetzen/ einlegen
- etwas einstellen
- in eine Richtung drehen
- herunter lassen
- ein Nahtende schließen
- Nähgut/ Stoff transportieren
- etwas abschneiden
- oben, an der Seite, hinten, vorn
- sanft, leicht, vorsichtig
- drücken, klicken, schieben
- gerade nähen, gleicher Abstand